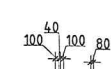
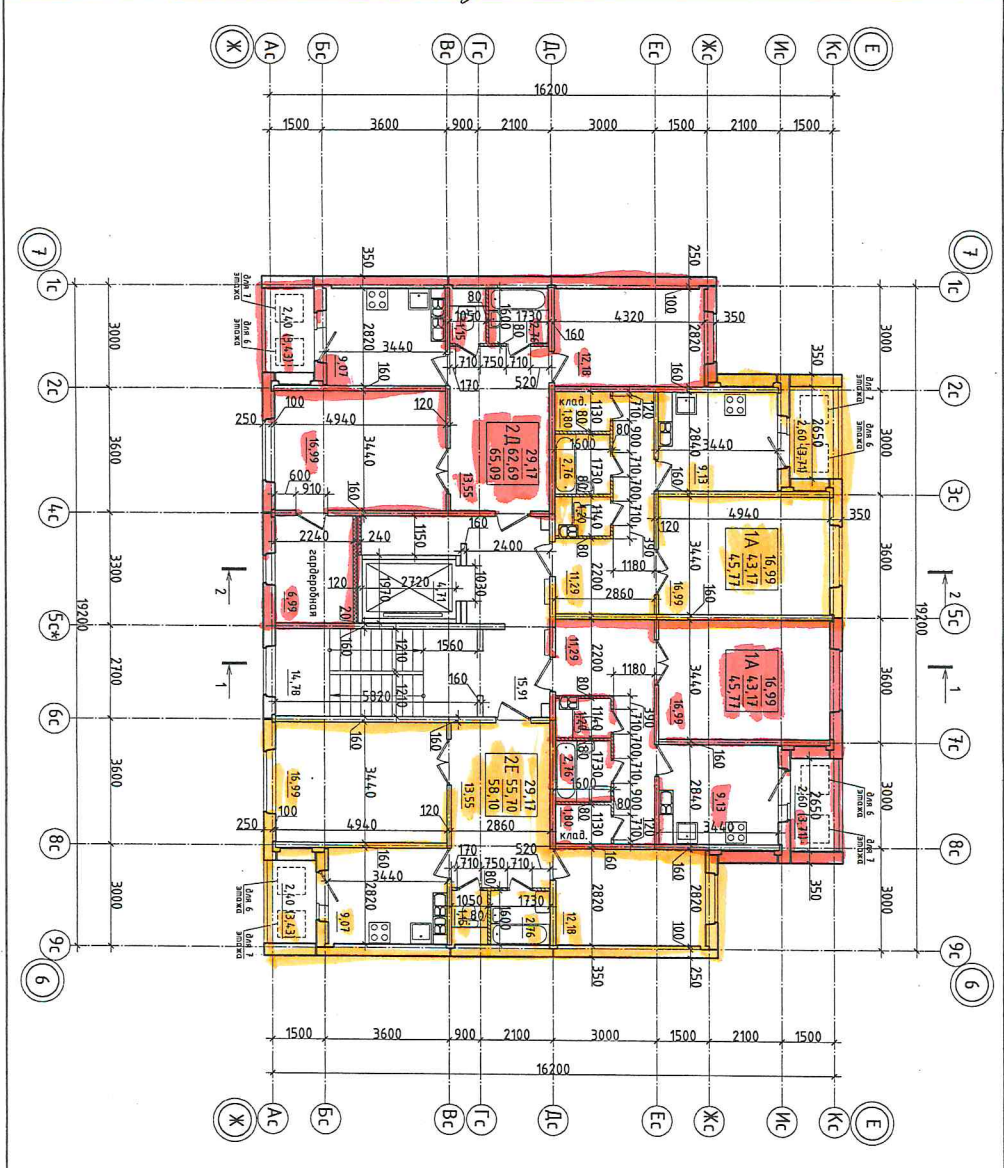
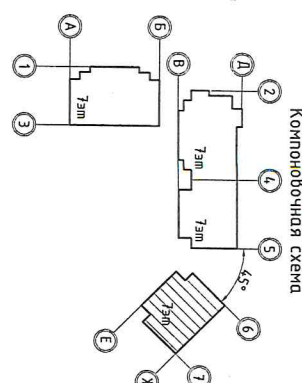


Инд. № подл.	Подпись и дата	Взам. инд. №	Логосовано	Л. спец. СТО	Губанкова	04.23
107007	13.01.2023		Л. спец. ЭТО	Маричинкевич		04.23
			КП	Бычков		04.23



**Условные обозначения**

- перегородка из влагостойких газобетонных блоков по СНиП В 667х300х80 СТБ 1786-2007
- перегородка из блоков ячеистых стеновых марки 625х100х250-В2,5-D500-1 СТБ 1117-98



1. Перегородки стеновых узлов и кладовых шпунтового типа выполняются из влагостойких газобетонных блоков по СНиП В 667х300х80 СТБ 1786-2007 на гипсовом клею. Крепление перегородки к полу, потолку и стенам производится: создание серы 62,0319-2,09. Выпуск 1.

- крепление к полу выполняется создание узла №1 на гипсовом клею толщиной 5мм;
- крепление к стенам создание узла №5 скосом С-1 (K=0,057мк; 32шм; на эмж, всего 6 эмждей) в двух уровнях по высоте перегородки (на расстоянии 500,700мм от верхнего и нижнего перекрытия);
- крепление к потолку создание узла №7 скосом С-1 (K=0,057мк; 32шм; на эмж, всего 6 эмждей) с шагом между креплениями до 15м по длине перегородки. При этом расстояние крепления ближе 15мм к лицевой поверхности перегородки запрещается;
- крепление верхних проемов выполняется создание узла №3 скосом С-2 (K=0,226мк; 6 шм на проем, всего 10 проемов на эмж);

2. Двойные перегородки заводской выработки из блоков ячеистых газобетонных марки 625х100х250-2,5-500-1 СТБ 1117-98 на клею. Крепление перегородки из ячеистых блоков к стенам, полу и потолку производится создание серы 2,230-1. Выпуск 5.

- крепление к полу выполняется создание узла №4 (K=0,3мк; на эмж, всего 6 эмждей) на цементно-песчаном растворе М100 размером 12, по центру 20мм;
- крепление к стенам создание узла №8 комбинированного замком МН4 (K=0,44мк; выш. на эмж, всего 6 эмждей) и арматурный спаржмент Ф6 (L=0,27мк; выш. на эмж) в двух уровнях по высоте перегородки (на расстоянии 0,75м от пола и потолка);
- крепление к потолку выполняется создание узла №23 комбинированного МН4 (K=0,44мк; 5шм; на эмж, всего 6 эмждей) через 15м по длине перегородки и арматурного спаржмента Ф6 (L=0,3мк; m=0,29кг на эмж, всего 6 эмждей) углубленного по всей длине перегородки.

Исполн.		Галайко	06.23	План перегородки эмжа в осях "Б-Г"	Государственное предприятие "Инститипл" Моздокского филиала
Взорвал		Ворова	06.23		
Имя	Кол-во листов	№ документа	Дата	С	Л
Разраб.	Характеристика	06.23			
Проеб.	Характеристика	06.23			
МФ-60-23-00-АС1					
Исполнитель: Государственное предприятие "Инститипл" Моздокского филиала					

Формат А4x2