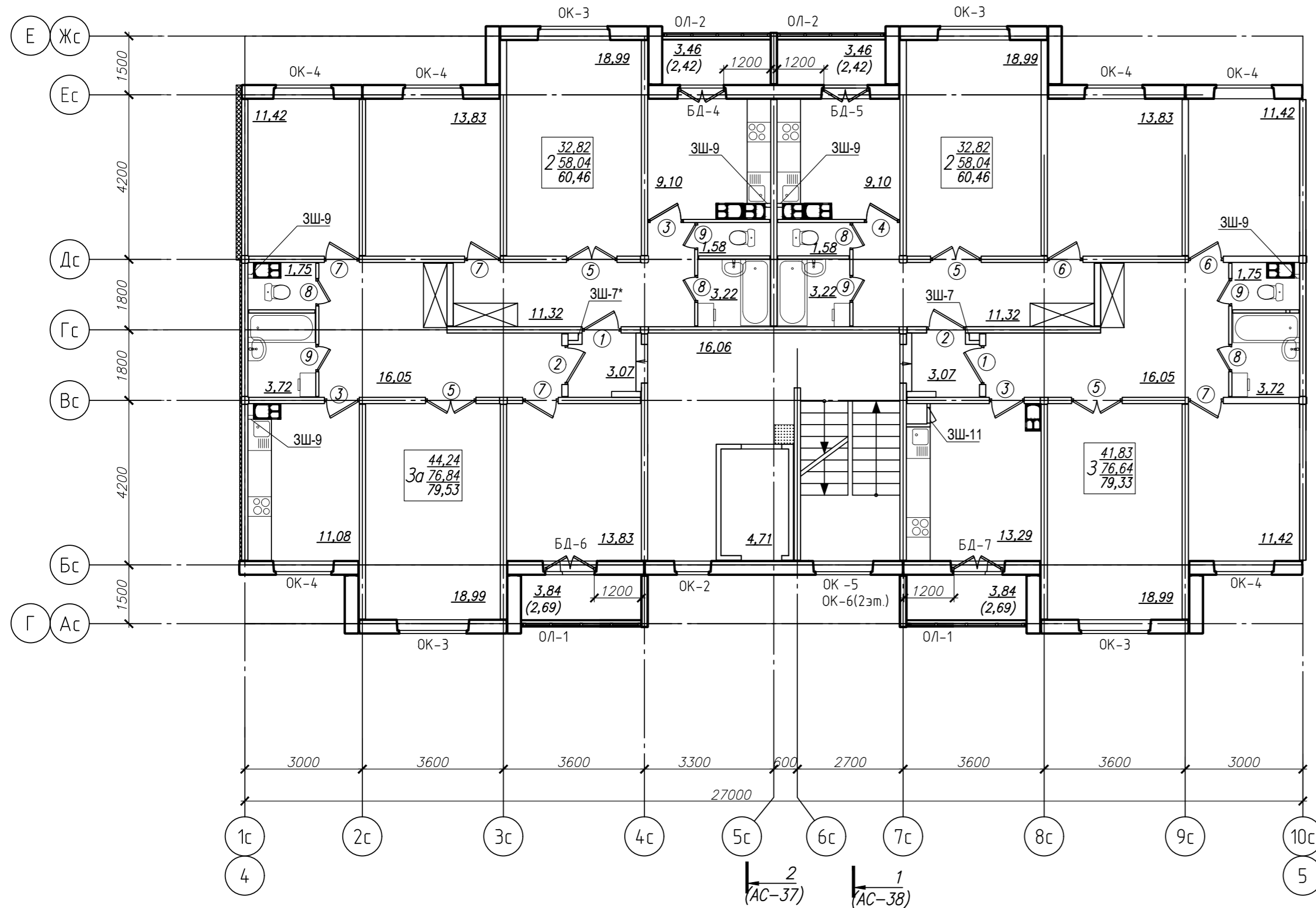
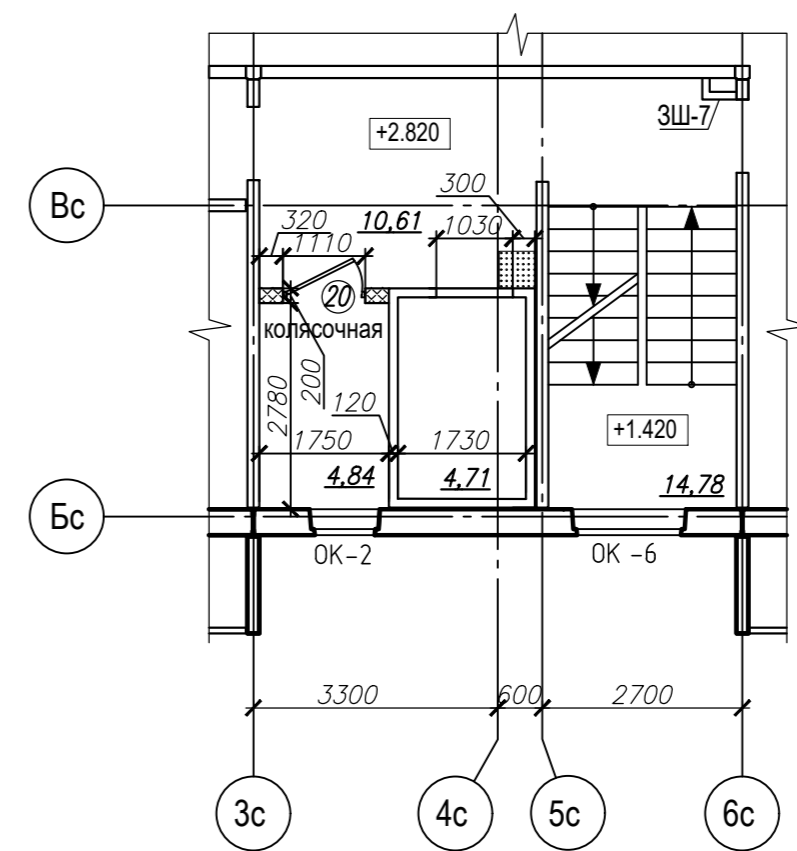


План типового этажа

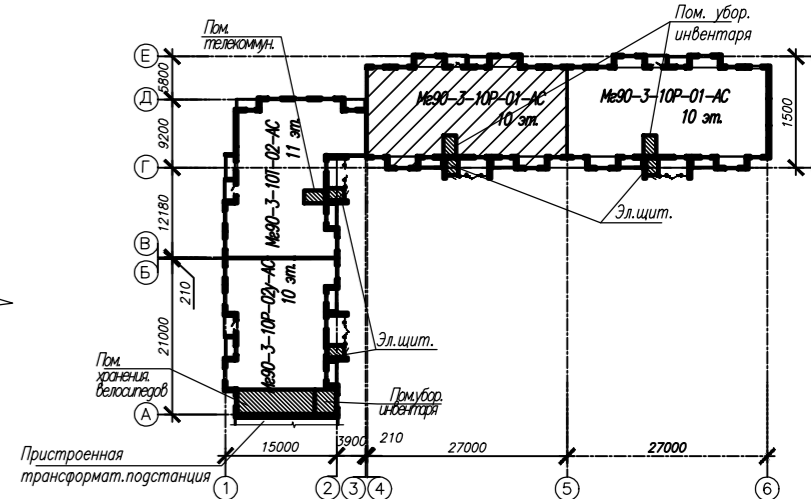
2 (АС-37) 1 (АС-38)



Фрагмент плана этажа на отм. +2.820



Компоновочная схема



1. Условные обозначения и общие примечания к плану см. л. 39.

Условные обозначения

- место установки стиральной машины
- место возможной установки встроенного шкафа
- марка двери по проекту
- "островок" 500x500 мм, с предупреждающими тактильными дискретными элементами см. п.п.6

					<b>202.2023-05-АС</b>				
					Многоквартирный жилой дом №5 по генплану с благоустройством прилегающей территории в квартале №2 микрорайона №1 в районе многоэтажной жилой застройки "Соломинка-2" в городе Могилеве				
					<b>2 очередь</b>		Стадия	Лист	Листов
					<b>Многоквартирный жилой дом МГ90-3-10Р-01-АС</b>		С	40	
					План типового этажа. Отделочные работы. Секция в комп. осях "4-5"			Государственное предприятие "УКС г. Могилева"	
Изм.	Кол.	Лист	Недок.	Подпись	Дата				
Утвердил		Беляев			08.23				
Проверил		Маркевич			08.23				
Разраб.		Маркевич			08.23				
Н. контр.		Устинович			08.23				

Согласовано	Шемякова	02.23
Согласовано	Устинович	02.23
Согласовано	Ручик	02.23
Согласовано	Моисеева	02.23
Инф. № подл.	Подп. и дата	Взам. инв. №